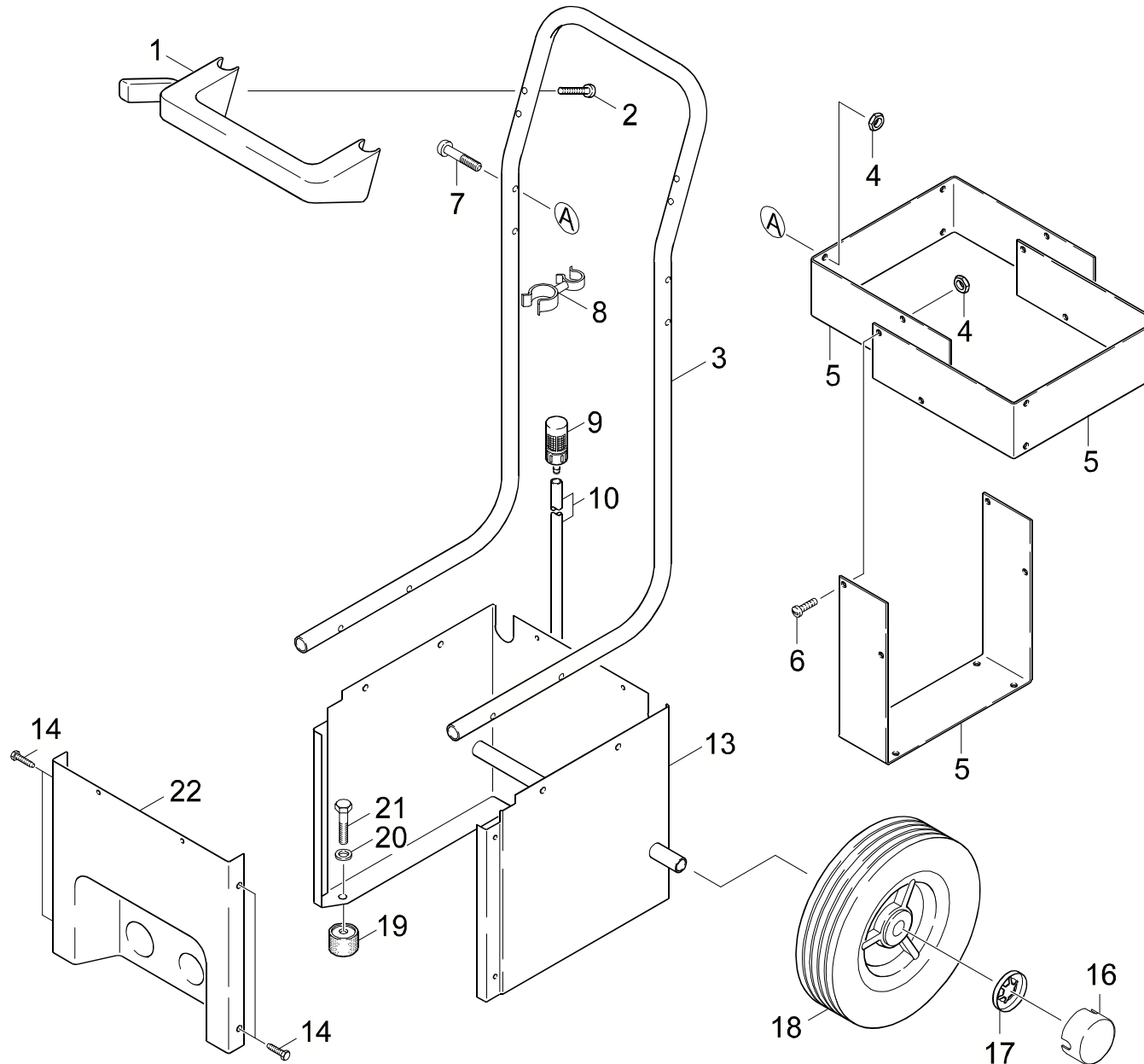


GRUPPE: 1.0 EINZELTEILE  
GROUP: 1.0 PIECE PARTS  
GRUPPE: 1.0 PIECES CONSTITUANTES

**A1**

**K 2000 GM**

**GRUPPE: 1.0 EINZELTEILE**  
**GROUP: 1.0 PIECE PARTS**  
**GRUPPE: 1.0 PIECES CONSTITUANTES**



Symbolbeschreibung siehe M16 / symbol description see M16 / désignation de système voir M16 /

GRUPPE: 1.0 EINZELTEILE  
GROUP: 1.0 PIECE PARTS  
GROUPE: 1.0 PIECES CONSTITUANTES

C1

K 2000 GM

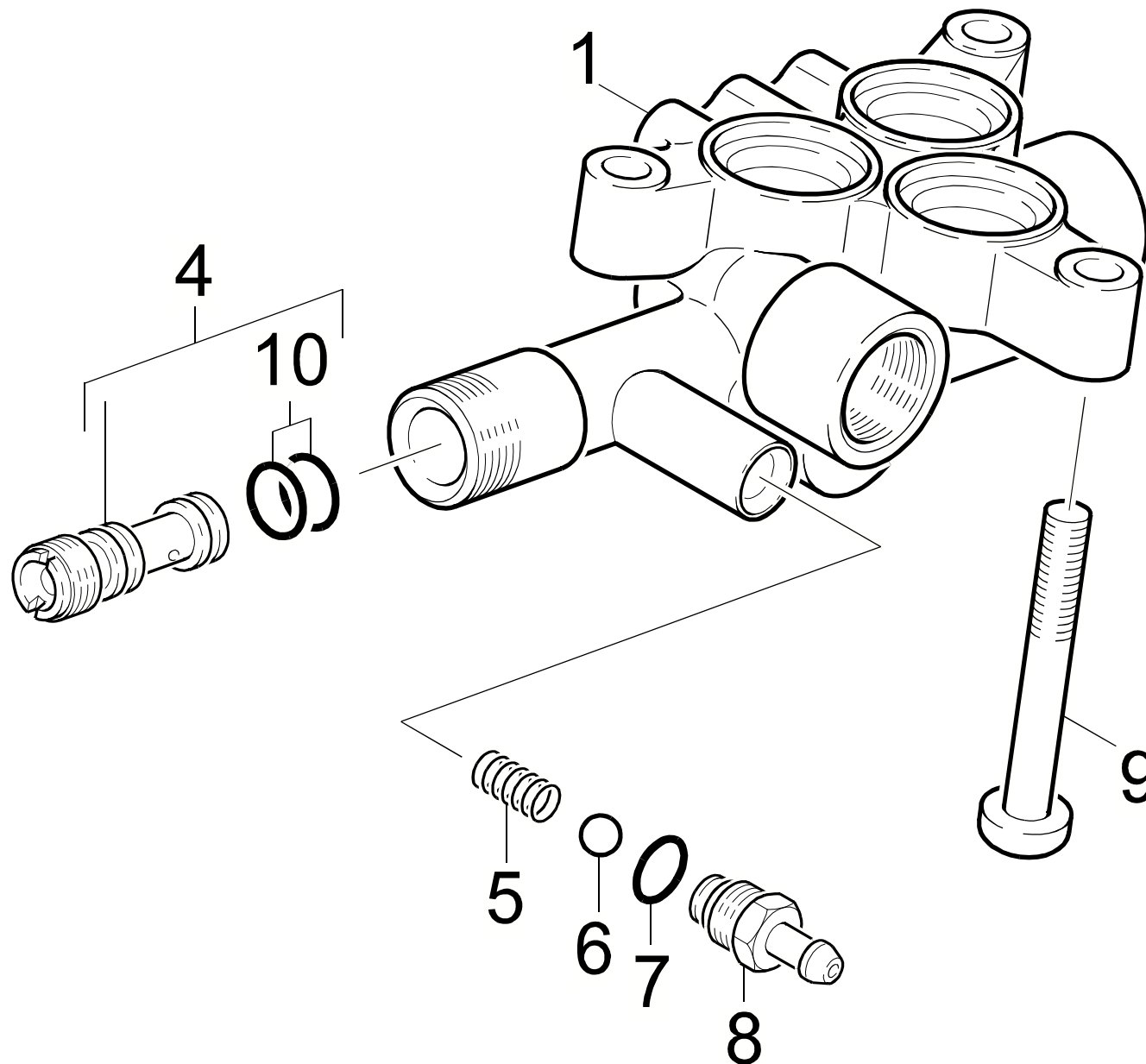
POS. ITM. POS.	BENNENNUNG DESCRIPTION DESIGNATION	TEILE-NR. PART-NO. NO.PIECE	STCK QTY. NBR.
1	HALTER / BRACKET / FIXATION	5.042-215.0	1
2	BL.SCHR. ST4,8X32,0 / SHEET METAL SCREW / VIS A TOLE	7.303-374.0	2
3	GRIFF / HANDLE / POIGNEE	5.321-503.0	1
4	6KT-MUTTER 8-32 / HEXAGON NUT / ECROU HEXAGONAL	6.311-011.0	8
5	BLECHTEIL / PLATE / TOLE	5.046-570.0	3
6	LINSENSCHRAUBE / OVAL HEAD SCREW / VIS A TETE BOMBEE	6.304-096.0	4
7	LINSENSCHRAUBE / OVAL HEAD SCREW / VIS A TETE BOMBEE	6.304-095.0	4
8	SCHLAUCHHALTER / HOSE BRACKET / SUPPORT POUR TUYAU	6.389-508.0	1
9	FILTER / FILTER / FILTRE	4.862-032.0	1
10	SCHLAUCH DN 5 / HOSE / TUYAU FLEXIBLE	6.388-216.0	1
	<b>ALS METERWARE BESTELLEN/TO ORDER AS CUT GOODS/COMMANDE COMME MARCHANDISE AU METRE</b>		
13	GESTELL / FRAME / CHASSIS	4.210-096.0	1
14	SCHRAUBE M 6X 20 / SCREW / VIS	7.303-048.0	4
16	RADKAPPE / WHEEL CAB / ENJOLIVEUR	6.435-221.0	2
17	SCHNELLBEFESTIGER / QUICK-FASTENER / ATTACHE RAPIDE	6.343-181.0	2
18	RAD 180X44 GELB / WHEEL / ROUE	6.435-266.0	2
19	GUMMIPUFFER / RUBBER BUFFER / BUTOIR CAOUTCHOUC	6.339-096.0	2
20	SCHEIBE 8 / WASHER / RONDELLE	7.312-004.0	2
21	6KT-SCHR. M 8X 10 / HEXAGONAL HEAD SCREW / VIS HEXAGONAL	7.304-393.0	2
22	FRONTPLATTE / FRONT PANEL / PLAQUE (AVANT)	5.031-236.0	1

"=> xxxxxx" = bis Werknummer / up to serial No. / jusqu' au No. de fabr. / "xxxxxx =>" = ab Werknummer / from serial No. / a partir du No. de fabr. /

GRUPPE: 2.0 ZYLINDERKOPF  
GROUP: 2.0 CYLINDER HEAD  
GRUPPE: 2.0 CULASSE

D1

K 2000 GM



Symbolbeschreibung siehe M16 / symbol description see M16 / désignation de système voir M16 /

GRUPPE: 2.0 ZYLINDERKOPF  
GROUP: 2.0 CYLINDER HEAD  
GRUPPE: 2.0 CULASSE

E1

K 2000 GM

POS.	BENNENUNG	TEILE-NR.	STCK
ITM.	DESCRIPTION	PART-NO.	QTY.
POS.	DESIGNATION	NO.PIECE	NBR.
1	ZYLINDERKOPF / CYLINDER HEAD / CULASSE	5.550-225.0	1
4	DUESENEINSATZ / NOZZLE INSERT / INSERT DE BUSE	4.769-034.0	1
5	SCHRAUBENFEDER / HELICAL SPRING / RESSORT CYLINDRIQUE	5.332-258.0	1
6	KUGEL 7,0 / BALL / BOULE	7.401-909.0	1
7	O-RING 6,0 X 2,0 / GASKET / BAQUE D'ETANCHEITE	6.362-113.0	1
8	NIPPEL CHEMIE / NIPPLE / NIPPLE	5.443-367.0	1
9	SCHRAUBE M 8X 60 / SCREW / VIS	7.306-148.0	3
10	O-RING 9,0 X 1,5 / GASKET / BAQUE D'ETANCHEITE	6.362-384.0	2

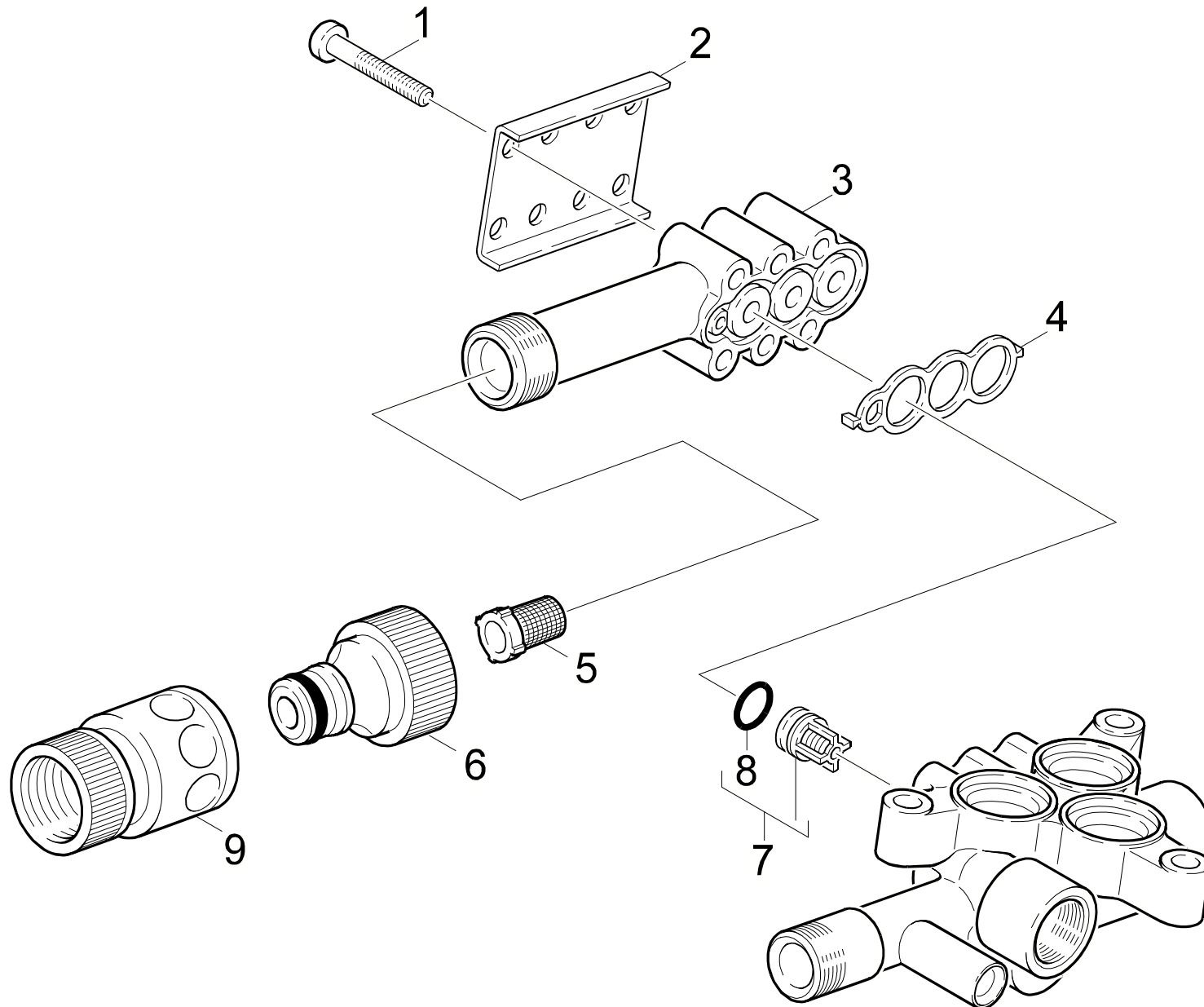
"=> xxxxxx" = bis Werknummer / up to serial No. / jusqu' au No. de fabr. / "xxxxxx =>" = ab Werknummer / from serial No. / a partir du No. de fabr. /

GRUPPE: 2.0 PUMPENSATZ  
GROUP: 2.0 PUMP SET  
GRUPPE: 2.0 JEU (ENSEMBLE) DE POMPE

**A2**

**K 2000 GM**

**GRUPPE: 2.0 PUMPENSATZ**  
**GROUP: 2.0 PUMP SET**  
**GRUPPE: 2.0 JEU (ENSEMBLE) DE POMPE**



Symbolbeschreibung siehe M16 / symbol description see M16 / désignation de système voir M16 /

GRUPPE: 2.1 SAUGSEITE  
GROUP: 2.1 SUCTION SIDE  
GRUPPE: 2.1 COTE ASPIRANT

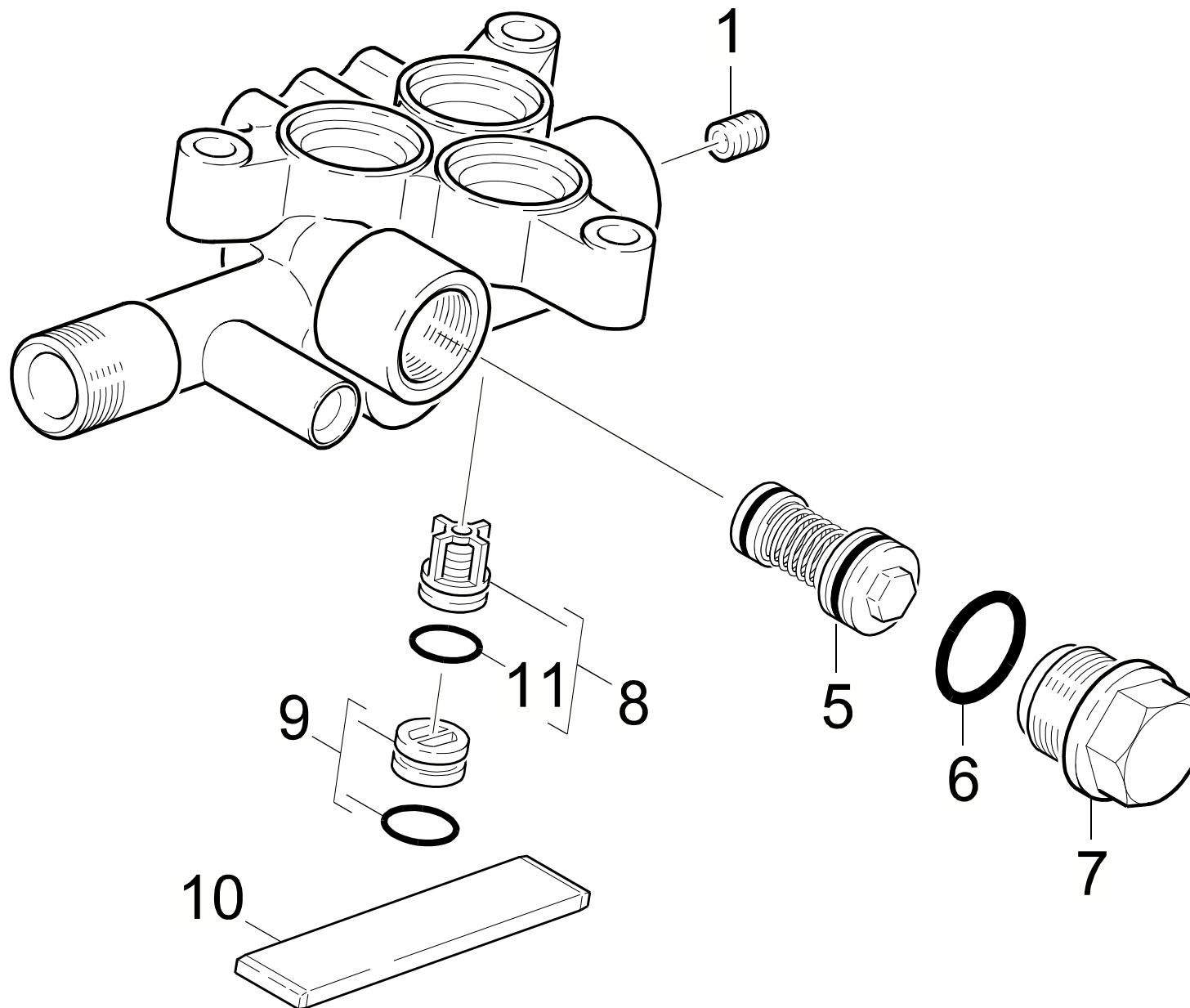
C2

K 2000 GM

POS. ITM. POS.	BENNENUNG DESCRIPTION DESIGNATION	TEILE-NR. PART-NO. NO.PIECE	STCK QTY. NBR.
1	LINSENSCHR. M 6X 40 / OVAL HEAD SCREW / VIS A TETE BOMBEE	6.304-101.0	4
2	PLATTE (SAUGDECKEL) / PLATE / PLAQUE	5.003-068.0	1
3	SAUGDECKEL / COVER / COUVERCLE	5.063-616.0	1
4	PROFILDICHTUNG / SEAL / ETOUPE PROFILE	5.365-182.0	1
5	SIEB / STRAINER / CREPINE	6.414-384.0	1
6	ANSCHLUSS 3/4" / CONNECTION / RACCORD	6.389-870.0	1
7	VENTIL KPL. / VALVE / SOUPAPE	4.580-310.0	3
8	O-RING 10,0 X 2,2 / GASKET / BAQUE D'ETANCHEITE	6.362-107.0	3
9	SCHLAUCHKUPPLUNG / HOSE COUPLING / RACCORD POMPIERS	6.389-716.0	1

"=> xxxxxx" = bis Werknummer / up to serial No. / jusqu' au No. de fabr. / "xxxxxx =>" = ab Werknummer / from serial No. / a partir du No. de fabr. /





Symbolbeschreibung siehe M16 / symbol description see M16 / désignation de système voir M16 /

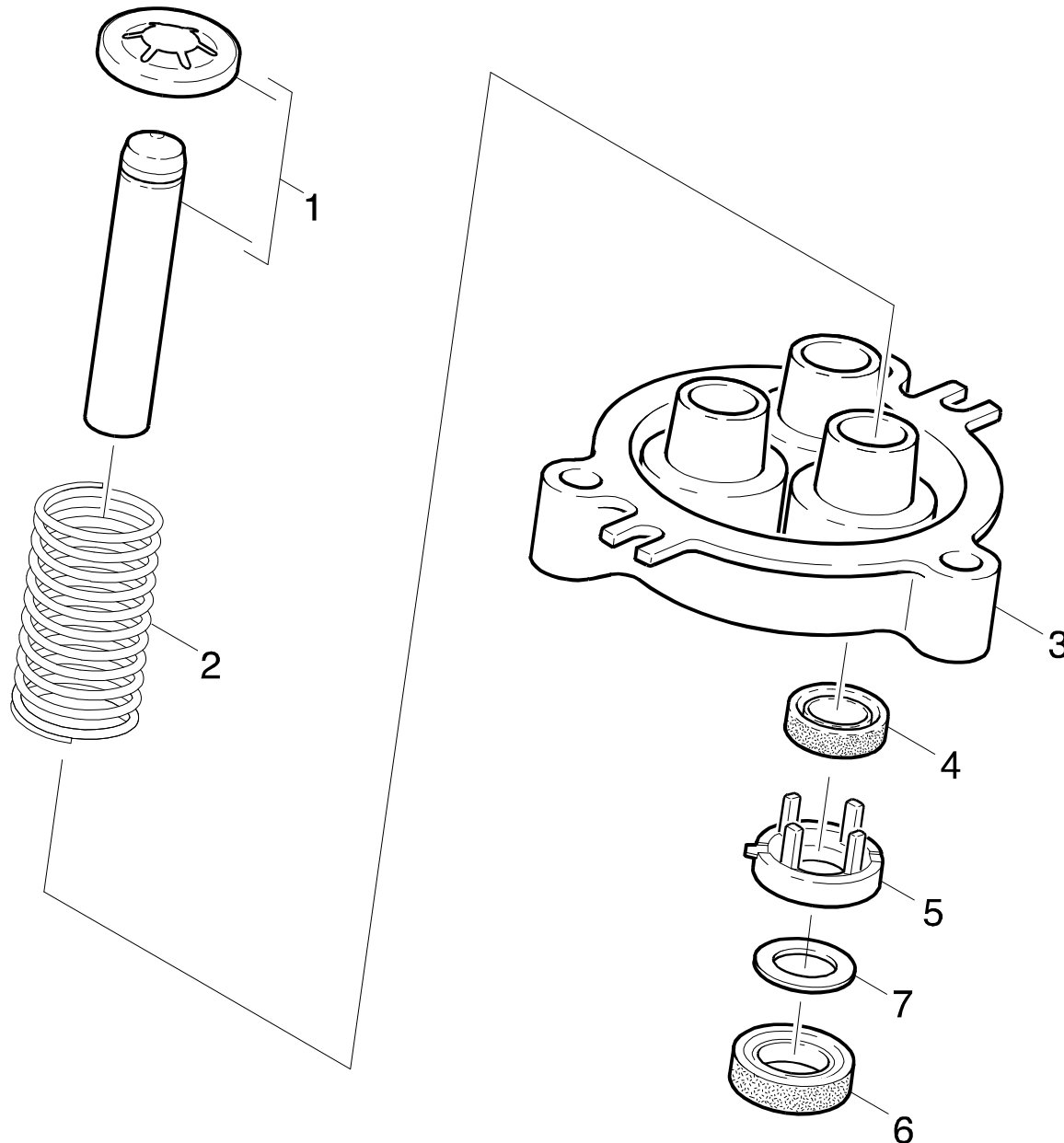
GRUPPE: 2.2 DRUCKSEITE  
GROUP: 2.2 DELIVERY SIDE OF PUMP  
GRUPPE: 2.2 COTE REFOULEMENT

E2

K 2000 GM

POS.	BENNENUNG	TEILE-NR.	STCK
ITM.	DESCRIPTION	PART-NO.	QTY.
POS.	DESIGNATION	NO.PIECE	NBR.
1	GEW.STIFT M 8X 8 / THREADED PIN / VIS SANS TETE	7.307-350.0	1
5	UEBERSTROEMER / SPILL VALVE / VALVE DE BARRAGE	4.580-305.0	1
6	O-RING 16,0 X 2,0 / GASKET / BAQUE D'ETANCHEITE	6.362-903.0	1
7	VERSCHLUSSCHRAUBE / CLOSING SCREW / VIS DE FERMETURE	5.411-130.0	1
8	VENTIL KPL. / VALVE / SOUPE	4.580-310.0	3
9	VERSCHLUSSTOPFEN / DRAIN PLUG / BOUCHON	4.132-007.0	3
10	PLATTE / PLATE / PLAQUE	5.003-062.0	1
11	O-RING 10,0 X 2,2 / GASKET / BAQUE D'ETANCHEITE	6.362-107.0	3

"=> xxxxxx" = bis Werknummer / up to serial No. / jusqu' au No. de fabr. / "xxxxxx =>" = ab Werknummer / from serial No. / a partir du No. de fabr. /



Symbolbeschreibung siehe M16 / symbol description see M16 / désignation de système voir M16 /

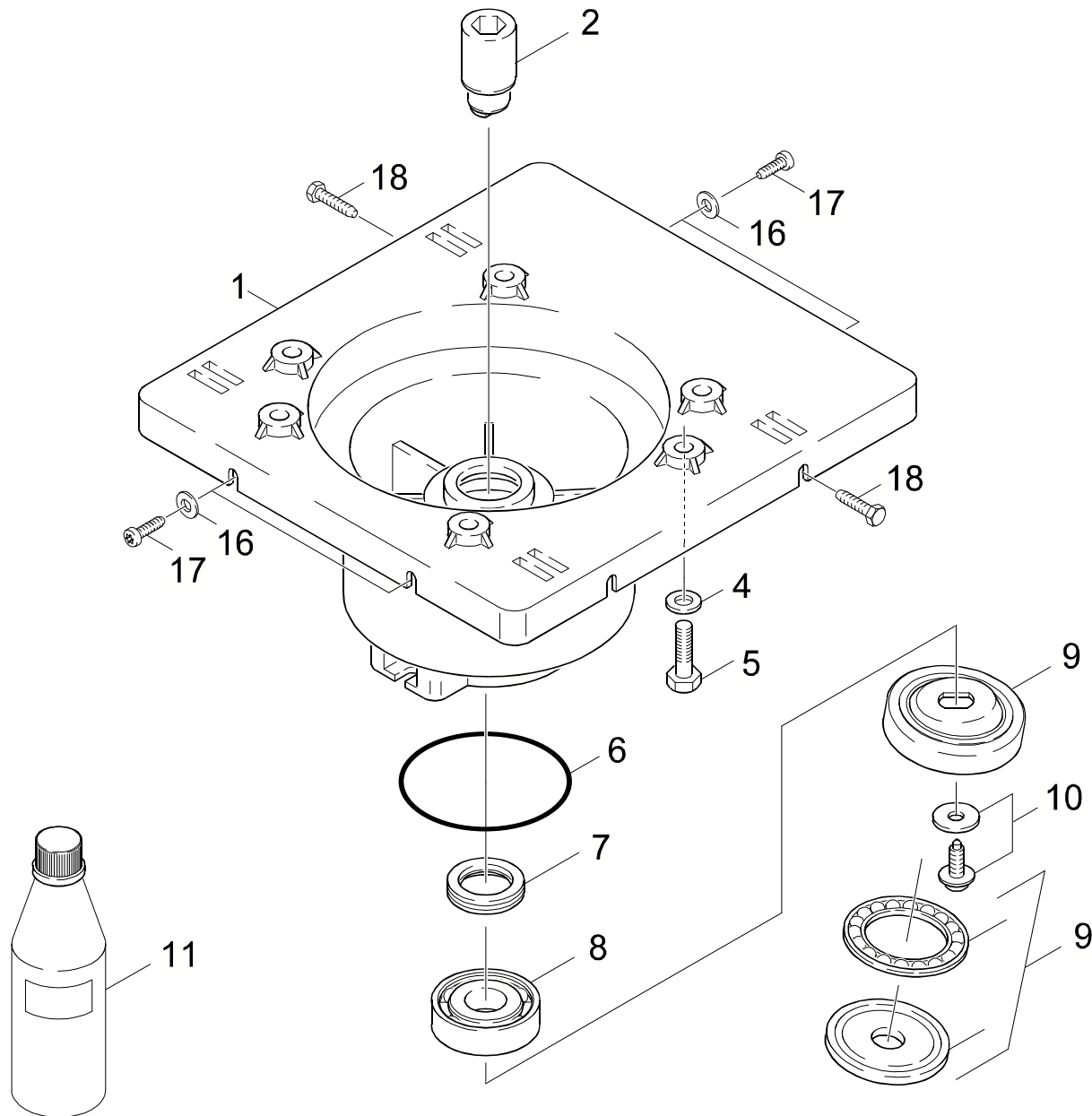
GRUPPE: 2.3 KOLBEN  
GROUP: 2.3 PISTON  
GRUPPE: 2.3 PISTON

G2

K 2000 GM

POS.	BENNENNUNG	TEILE-NR.	STCK
ITM.	DESCRIPTION	PART-NO.	QTY.
POS.	DESIGNATION	NO.PIECE	NBR.
1	KOLBEN KPL. / PISTON / PISTON	4.553-148.0	3
2	SCHRAUBENFEDER / HELICAL SPRING / RESSORT CYLINDRIQUE	5.332-251.0	3
3	GEHAEUSE GERADSCHUB / HOUSING / BOITIER	5.060-499.0	1
4	NUTRING 14X22X5/7 / GROOVED RING / JOINT A LEVRES	6.365-340.0	3
5	SCHEIBE / WASHER / RONDELLE	5.115-687.0	3
6	NUTRING / GROOVED RING / JOINT A LEVRES	6.365-341.0	3
7	SCHEIBE / WASHER / RONDELLE	5.115-465.0	3

"=> xxxxxx" = bis Werknummer / up to serial No. / jusqu' au No. de fabr. / "xxxxxx =>" = ab Werknummer / from serial No. / a partir du No. de fabr. /



Symbolbeschreibung siehe M16 / symbol description see M16 / désignation de système voir M16 /

GRUPPE: 3.0 MOTOR  
GROUP: 3.0 MOTOR  
GROUPE: 3.0 MOTEUR

I2

K 2000 GM

POS. ITM. POS.	BENNENUNG DESCRIPTION DESIGNATION	TEILE-NR. PART-NO. NO.PIECE	STCK QTY. NBR.
0	BENZINMOTOR / GASOLINE ENGINE / MOTEUR A ESSENCE	6.491-443.0	1
1	HAUBE / COVER / CAPOT	6.905-579.0	1
2	SET HANDSTARTER / SET / KIT	6.275-036.0	1
3	STARTERSEIL / STARTER ROPE / CORDE DE DEMARREUR	6.491-612.0	1
4	GRIFF F.STARTERSEIL / HANDLE / POIGNEE	6.491-466.0	1
5	GRIFFVERSTAERKUNG / HANDLE / POIGNEE	6.491-468.0	1
6	KUPPLUNGSTEIL / COUPLING ELEMENT / PIECE D'ACCOUPL.	6.463-053.0	1
7	TANKDECKEL / CAP OF A TANK / BOUCHON DE RESERVOIR	6.491-461.0	1
8	LUFTFILTER KPL. / AIR FILTER / FILTRE A AIR	6.491-465.0	1
9	BOLZEN / BOLT / BOULON	6.316-073.0	1
10	LUFTFILTERDECKEL / COVER AIR FILTER / COUVERCLE (FILTRE A AIR)	6.491-464.0	1
11	LUFTFILTERVLIES / AIR FILTER FLEECE / TOISON DE FILTRE A AIR	6.491-463.0	1
12	LUFTFILTER / AIR FILTER / FILTRE A AIR	6.491-462.0	1
13	SCHRAUBE 3/8"-24UNF / SCREW / VIS	6.303-221.0	1
14	ZUENDKERZE / IGNITION PLUG / BOUGIE D'ALLUMAGE	6.618-098.0	1
15	O-RING 26,0 X 2,7 / GASKET / BAQUE D'ETANCHEITE	6.491-115.0	1
16	OELMESSTAB / OIL DIP ROD / JAUGE NIVEAU D'HUILE	6.491-460.0	1
17	MOTORENOEL SAE30 / ENGINE OIL / HUILE (MOTEUR)	6.288-086.0	1
18	FEDER / SPRING / RESSORT	6.491-516.0	1
19	BL.SCHR. ST4,8X 9,5 / SHEET METAL SCREW / VIS A TOLE	7.303-393.0	1
20	HALTER / BRACKET / FIXATION	5.042-944.0	1

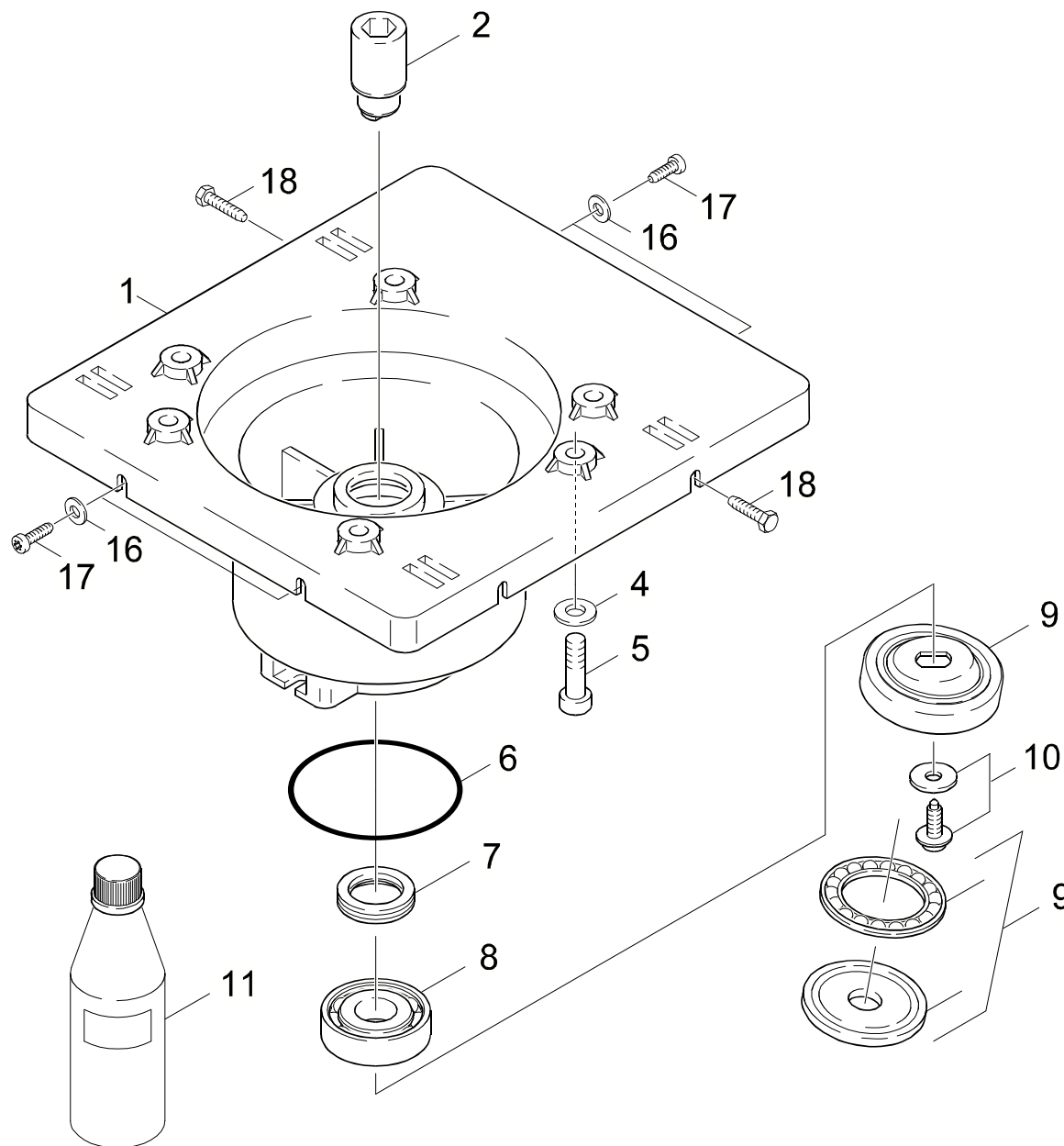
"=> xxxxxx" = bis Werknummer / up to serial No. / jusqu' au No. de fabr. / "xxxxxx =>" = ab Werknummer / from serial No. / a partir du No. de fabr. /

GRUPPE: 3.0 MOTOR  
GROUP: 3.0 MOTOR  
GRUPPE: 3.0 MOTEUR

**A3**

**K 2000 GM**

**GRUPPE: 3.0 MOTOR**  
**GROUP: 3.0 MOTOR**  
**GRUPPE: 3.0 MOTEUR**



Symbolbeschreibung siehe M16 / symbol description see M16 / désignation de système voir M16 /



GRUPPE: 3.1 ANTRIEB  
GROUP: 3.1 GEAR  
GROUPE: 3.1 ENTRAINEMENT

C3

K 2000 GM

POS. ITM. POS.	BENNENUNG DESCRIPTION DESIGNATION	TEILE-NR. PART-NO. NO.PIECE	STCK QTY. NBR.
1	GEHAEUSE / HOUSING / BOITIER	5.060-586.0	1
2	KUPPLUNGSTEIL / COUPLING ELEMENT / PIECE D'ACCOUPL.	5.471-075.0	1
4	SCHEIBE 8 / WASHER / RONDELLE	7.312-004.0	3
5	ZYLINDERSCHRAUBE / CYLINDER HEAD SCREW / VIS A TETE CYLINDRIQUE	6.304-119.0	3
6	O-RING 80,0 X 3,0 / GASKET / BAQUE D'ETANCHEITE	6.362-471.0	1
7	RWDR A26 X 37 X 7 / ROTARY SHAFT SEAL / JOINT (ARBRE)	7.367-018.0	1
8	KUGELLAGER 6304 / BALL BEARING / ROULEMENT A BILLE	7.401-155.0	1
9	TAUMELSCHEIBE / SWASH PLATE / DISQUE EN NUTATION	6.401-194.0	1
10	ZYL.SCHR. M 6X 19 / CHEESE HEAD SCREW / VIS A TETE CYLINDR.	6.304-048.0	1
11	MOTORENOEL 1L / ENGINE OIL / HUILE (MOTEUR)	6.288-050.0	1
16	SCHEIBE 5 / WASHER / RONDELLE	7.312-002.0	4
17	SCHRAUBE M 5X 16 / SCREW / VIS	7.303-039.0	4
18	SCHRAUBE M 6X 20 / SCREW / VIS	7.303-048.0	3
19	HALTER / BRACKET / FIXATION	5.042-944.0	1
20	BL.SCHR. ST4,8X 9,5 / SHEET METAL SCREW / VIS A TOLE	7.303-393.0	1

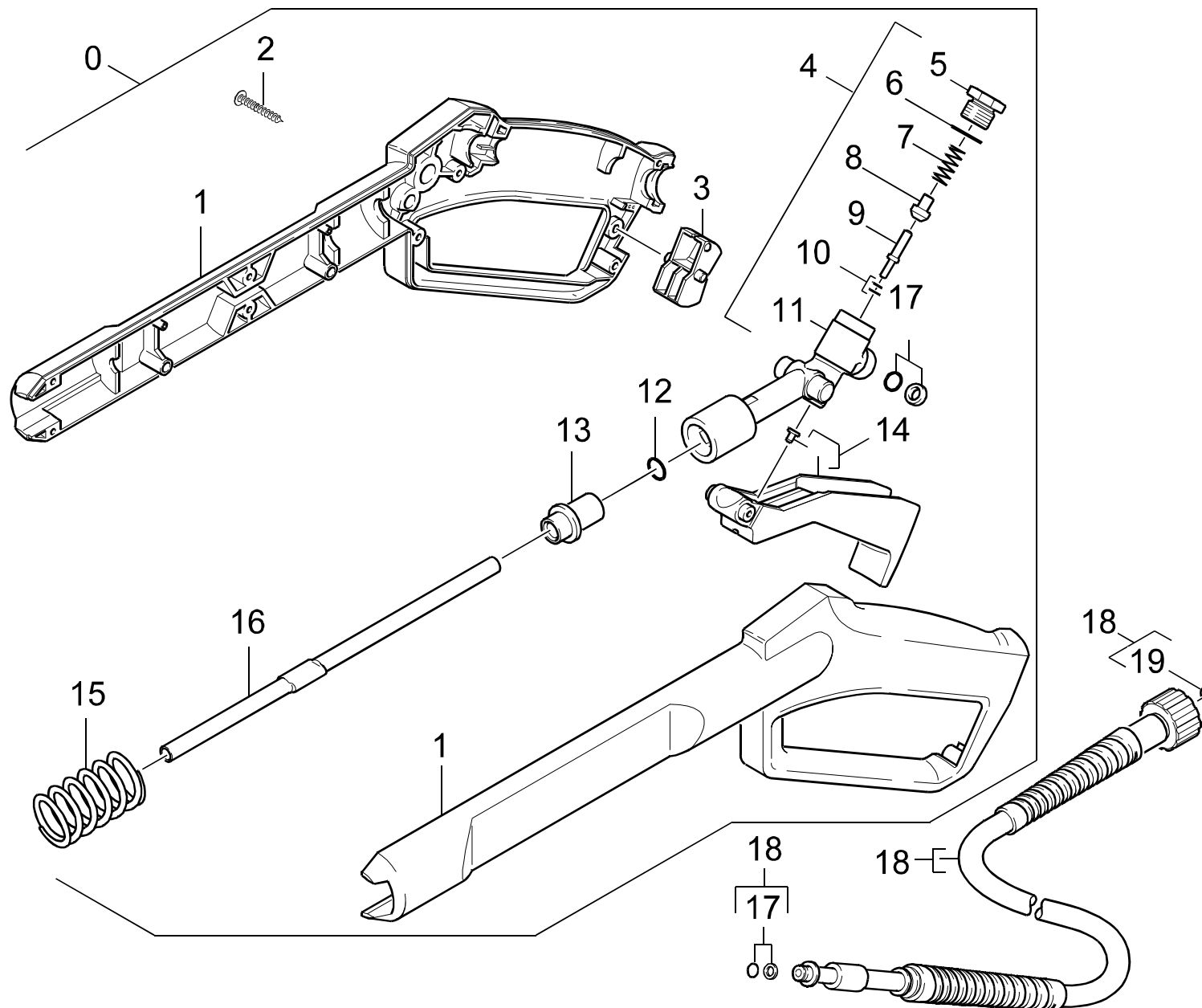
"=> xxxxxx" = bis Werknummer / up to serial No. / jusqu' au No. de fabr. / "xxxxxx =>" = ab Werknummer / from serial No. / a partir du No. de fabr. /

GRUPPE: 4.0 ZUBEHOER  
GROUP: 4.0 ACCESSORIES  
GRUPPE: 4.0 ACCESSOIRES

**A4**

**K 2000 GM**

**GRUPPE: 4.0 ZUBEHOER**  
**GROUP: 4.0 ACCESSORIES**  
**GRUPPE: 4.0 ACCESSOIRES**



Symbolbeschreibung siehe M16 / symbol description see M16 / désignation de système voir M16 /

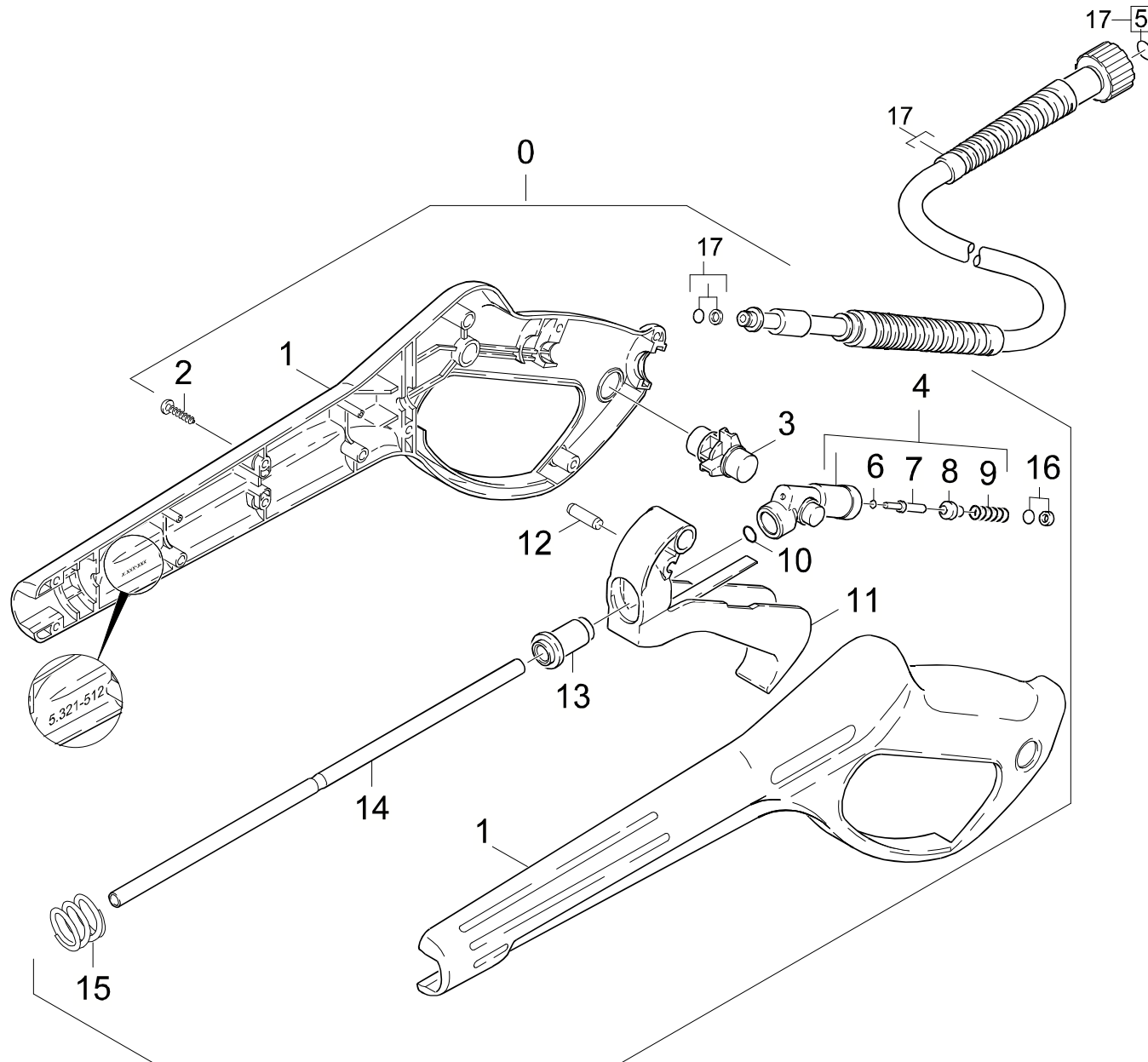
GRUPPE: 4.1 HANDSPRITZPISTOLE / VERSION 1 /  
GROUP: 4.1 TRIGGER GUN / VERSION 1 /  
GROUPE: 4.1 POIGNEE PISTOLET / VERSION 1 /

C4

K 2000 GM

POS. ITM. POS.	BENNENUNG DESCRIPTION DESIGNATION	TEILE-NR. PART-NO. NO.PIECE	STCK QTY. NBR.
0	PISTOLE 96 ERSATZ / PISTOL / PISTOLET	4.775-264.0	1
1	GRIFFPAAAR / HANDLES / BRANCHES POIGNEE	5.321-419.0	1
2	LINSENSCHR. 4,2X 13 / OVAL HEAD SCREW / VIS A TETE BOMBEE	6.303-122.0	9
3	HEBEL / LEVER / LEVIER	5.481-052.0	1
4	KNOTENSTUECK / MANIFOLD / FERRURE NODALE	4.427-150.0	1
5	VERSCHLUSSCHRAUBE / CLOSING SCREW / VIS DE FERMETURE	5.411-054.0	1
6	O-RING 12,42X 1,78 / GASKET / BAQUE D'ETANCHEITE	6.362-480.0	1
7	SCHRAUBENFEDER / HELICAL SPRING / RESSORT CYLINDRIQUE	5.332-157.0	1
8	VENTILTELLER / VALVE DISC / TETE DE SOUPE	5.582-058.0	1
9	STANGE / BAR / TIGE	5.107-067.0	1
10	O-RING 2,8 X 1,6 / GASKET / BAQUE D'ETANCHEITE	7.362-502.0	1
11	KNOTENSTUECK / MANIFOLD / FERRURE NODALE	5.427-166.0	1
12	O-RING 7,8 X 3,6 / GASKET / BAQUE D'ETANCHEITE	6.362-802.0	1
13	HUELSE / SLEEVE / DOUILLE	5.110-477.0	1
14	HEBEL / LEVER / LEVIER	4.481-035.0	1
15	SCHRAUBENFEDER / HELICAL SPRING / RESSORT CYLINDRIQUE	5.332-247.0	1
16	ROHR / PIPE / TUYAU	5.028-486.0	1
17	O-RING KPL./1ST.-R. / GASKET / BAQUE D'ETANCHEITE	6.363-115.0	1
18	HD-SCHLAUCH 15MPA / HIGH PRESSURE HOSE / TUYAU FLEXIBLE HAUTE PRE.	6.389-555.0	1
19	ERSATZTEILSET / SPARE PARTS KIT / KIT DE PIECES	2.880-296.0	1

"=> xxxxxx" = bis Werknummer / up to serial No. / jusqu' au No. de fabr. / "xxxxxx =>" = ab Werknummer / from serial No. / a partir du No. de fabr. /



Symbolbeschreibung siehe M16 / symbol description see M16 / désignation de système voir M16 /

GRUPPE: 4.2 HANDSPRITZPISTOLE / VERSION 2 /  
GROUP: 4.2 TRIGGER GUN / VERSION 2 /  
GROUPE: 4.2 POIGNEE PISTOLET / VERSION 2 /

E4

K 2000 GM

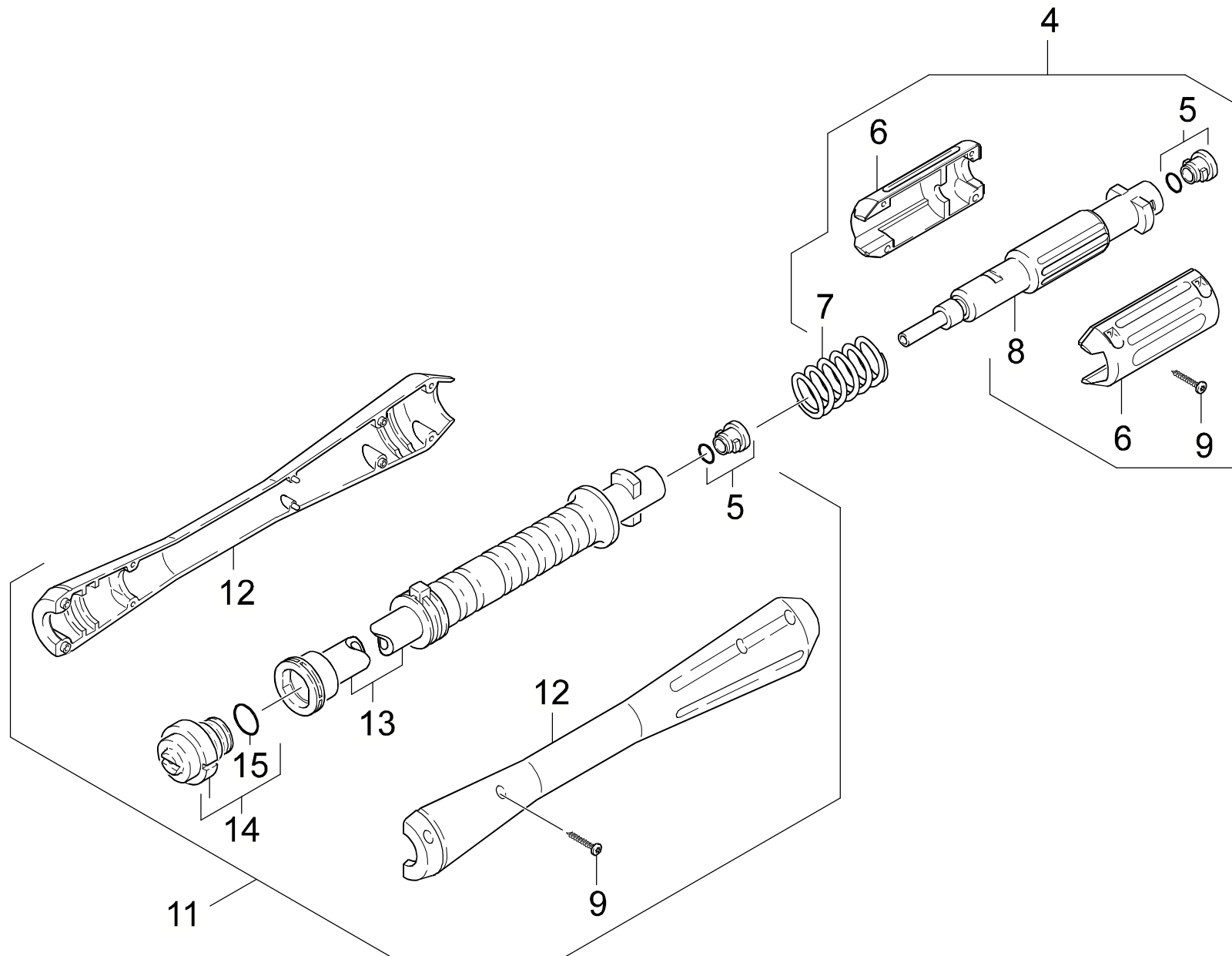
POS. ITM. POS.	BENNENUNG DESCRIPTION DESIGNATION	TEILE-NR. PART-NO. NO.PIECE	STCK QTY. NBR.
0	PISTOLE 96 ERSATZ / PISTOL / PISTOLET	4.775-264.0	1
1	GRIFFPAAAR / HANDLES / BRANCHES POIGNEE	5.321-512.0	1
2	LINSENSCHR. 4,2X 13 / OVAL HEAD SCREW / VIS A TETE BOMBEE	6.303-122.0	9
3	HEBEL VERRIEGELUNG / LEVER / LEVIER	5.481-189.0	1
4	KNOTENSTUECK KPL. / MANIFOLD / FERRURE NODALE	4.427-178.0	1
5	ERSATZTEILSET / SPARE PARTS KIT / KIT DE PIECES	2.880-296.0	1
6	O-RING 2,8 X 1,6 / GASKET / BAQUE D'ETANCHEITE	7.362-502.0	1
7	STANGE / BAR / TIGE	5.107-147.0	1
8	VENTILTELLER / VALVE DISC / TETE DE SOUPAPE	5.582-058.0	1
9	SCHRAUBENFEDER / HELICAL SPRING / RESSORT CYLINDRIQUE	5.332-157.0	1
10	O-RING 7,59X 2,62 / GASKET / BAQUE D'ETANCHEITE	6.362-479.0	1
11	HEBEL KPL. / LEVER / LEVIER	4.481-105.0	1
12	STIFT / PIN / CHEVILLE	5.314-082.0	1
13	HUELSE / SLEEVE / DOUILLE	5.110-539.0	1
14	ROHR PISTOLE / PIPE / TUYAU	5.028-905.0	1
15	DRUCKFEDER / PRESSURE SPRING / RESSORT A PRESSION	5.332-349.0	1
16	O-RING KPL./1ST.-R. / GASKET / BAQUE D'ETANCHEITE	6.363-115.0	1
17	HD-SCHLAUCH 15MPA / HIGH PRESSURE HOSE / TUYAU FLEXIBLE HAUTE PRE.	6.389-555.0	1

"=> xxxxxx" = bis Werknummer / up to serial No. / jusqu' au No. de fabr. / "xxxxxx =>" = ab Werknummer / from serial No. / a partir du No. de fabr. /

GRUPPE: 4.3 STRAHLROHR  
GROUP: 4.3 JET PIPE  
GRUPPE: 4.3 LANCE D'INCENDIE

F4

K 2000 GM



Symbolbeschreibung siehe M16 / symbol description see M16 / désignation de système voir M16 /

GRUPPE: 4.3 STRAHLROHR  
GROUP: 4.3 JET PIPE  
GROUPE: 4.3 LANCE D'INCENDIE

G4

K 2000 GM

POS. ITM. POS.	BENNENUNG DESCRIPTION DESIGNATION	TEILE-NR. PART-NO. NO.PIECE	STCK QTY. NBR.
4	STRAHLROHRVERLAENG. / JET PIPE-LENGTHENING / LANCE-ALLONGE	4.760-332.0	1
5	ERSATZTEILSET / SPARE PARTS KIT / KIT DE PIECES	2.883-111.0	1
6	GRIFFSCHALE / HANDLE PART / POIGNEE	5.321-368.0	2
7	SCHRAUBENFEDER / HELICAL SPRING / RESSORT CYLINDRIQUE	5.332-247.0	1
8	ROHR / PIPE / TUYAU	5.028-758.0	1
9	LINSENSCHR. 4,2X 13 / OVAL HEAD SCREW / VIS A TETE BOMBEE	6.303-122.0	12
11	STRAHLROHR VP 034 / JET PIPE / LANCE D'INCENDIE	4.760-324.0	1
12	GRIFFPAAR / HANDLES / BRANCHES POIGNEE	5.321-445.0	1
13	STRAHLROHR VP / JET PIPE / LANCE D'INCENDIE	5.029-842.0	1
14	DUESENKOPF VP 034 / NOZZLE CAP / BUSE	4.762-126.0	1
15	O-RING 18,0 X 2,0 / GASKET / BAQUE D'ETANCHEITE	6.362-534.0	1

"=> xxxxxx" = bis Werknummer / up to serial No. / jusqu' au No. de fabr. / "xxxxxx =>" = ab Werknummer / from serial No. / a partir du No. de fabr. /